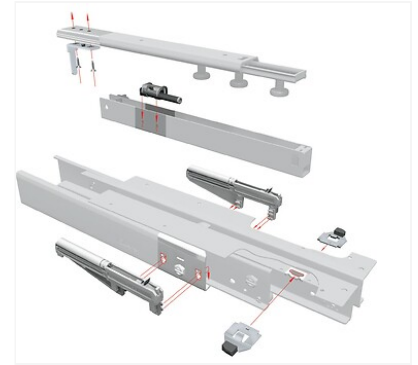


## ▶ Amortisseur pour coulisses différentielles FR 777 pour colonne extractible (bois) *Fulterer*



p. 2-293



### Caractéristiques produits

Offre	Stockée par Legallais
Unité de vente	(1 pièce)

### Caractéristiques techniques

#### Code

661094

### Descriptif

Set amortisseur en option.  
Montage sans outil à clipser.  
Composition du set :Guidage opposé :  
-1 unité amortisseur à clipser,  
-1 support à visser en acier,  
-2 vis de support.  
Coulisse basse :  
-2 unités d' amortisseur à clipser,  
-2 pièces d'entrainement à clipser.

### Gamme

"Coulissant à sortie totale différentielle pour colonne extractible (construction bois).  
Attention : les chemins de roulement de ces coulisses ne doivent pas être graissés."  
"

### Documentation

2 documentation(s) disponible sur  
notre site internet.