

► Support d'angle Uni-Jet S Concealed pour oscillo-battants bois ou PVC



Caractéristiques produits

Type	Support d'angle
Main	Droite
Unité de vente	(1 pièce)

Caractéristiques techniques

Code

629832

Descriptif

Prévoir 1 support et 1 douille selon axe de rainure.

Gamme

Ferrage invisible préservant l'esthétique de la fenêtre.

Pour l'équipement de chassis oscillo-battant bois 1 vantail avec axe de rainure à 9.

Sur demande ferrage pour menuiserie PVC.

Prévoir pour un chassis un vantail :

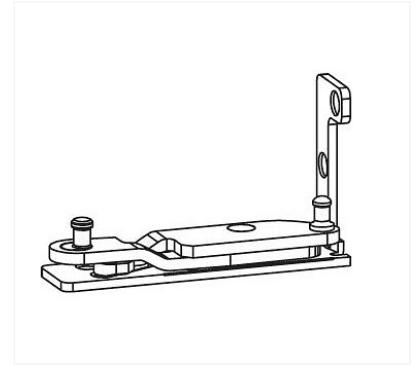
-1 support d'angle

-1 douille selon rainure

-1 compas selon rainure

-1 tête de compas Pour châssis de grande dimension, 1 compas limiteur et éventuellement

1 compas additionnel.



Les + produits

Ferrure invisible pour châssis oscillo-battant en bois Fenêtre fermée, aucune pièce de ferrage apparente Adaptation possible pour châssis en PVC

Documentation

1 documentation(s) disponible sur notre site internet.