

PRÉSENTATION ET DOMAINES D'APPLICATION :

Legallais a référencé les platines Palaos afin de proposer une solution de fixation pour les robinetteries. Les platines répondent au besoin des installations de douche ou de baignoire avec robinetterie murale (entraxe 150 mm) ou pour les robinetteries de puisage et les arrivées d'eau sous évier.

Disponible pour le PER en Ø 16 en version à sertir ou à glissement, les kits de fixation Palaos se montent sans difficulté grâce au niveau d'équilibrage à bulle collé à la platine.

KIT DE FIXATION DE ROBINETTERIE SUR CLOISON PALAOS



DESCRIPTIF TECHNIQUE PRODUIT :

Fixation de robinetterie pour cloison creuse en plaque de plâtre.
Permet le raccordement des tubes PER encastrés à la robinetterie.
Convient aux plaques de plâtre d'épaisseur 13 mm et plus.
Plaque en acier galvanisé épaisseur 8/10.
Coude en laiton F 15x21 (1/2") et bague à glissement ou à sertir.
Équilibrage facilité par niveau à bulle sur la platine.
Fournie avec chevilles de fixations.



+ PRODUIT

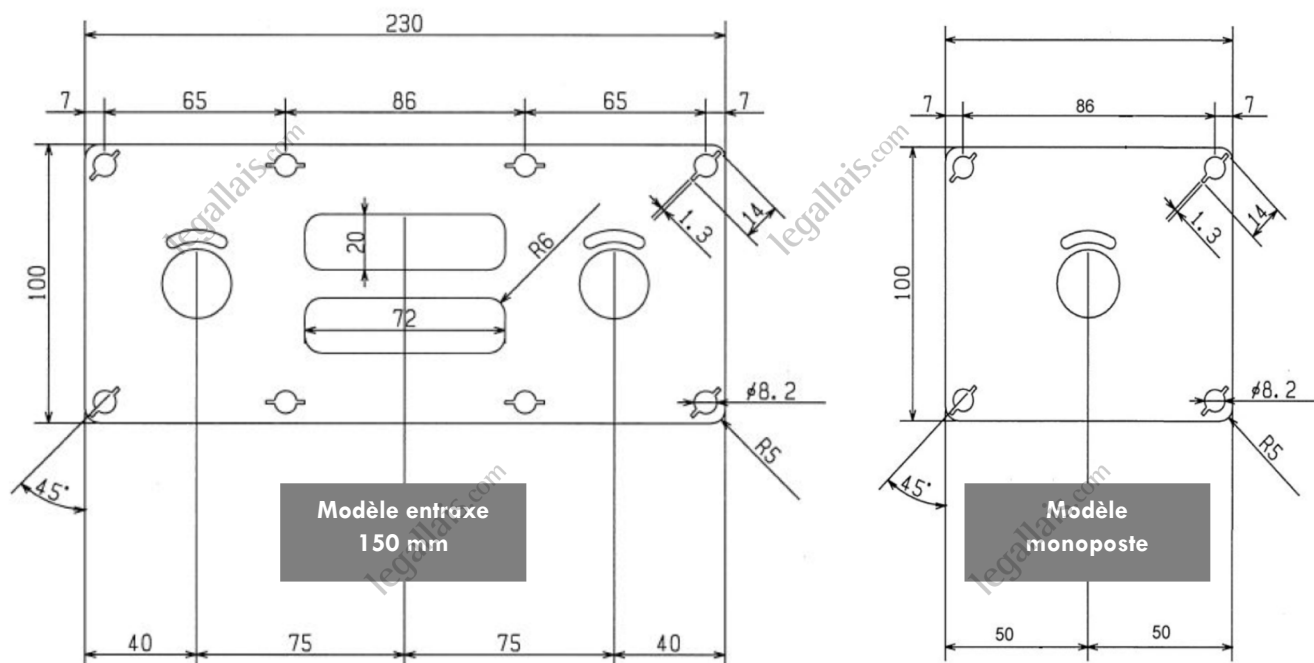
Mise en place
facilitée par niveau
à bulle intégré



Fort de notre expertise depuis 1889, nous recherchons, pour vous, d'excellents rapports qualité/prix chez les meilleurs fabricants reconnus. Tous les fournisseurs retenus s'engagent au travers de notre « charte fournisseur » sur les valeurs d'éthique, de respect des personnes et de l'environnement, de respect du droit du travail et la lutte contre la corruption.

En savoir plus, www.legallais.com

CARACTÉRISTIQUES DIMENSIONNELLES :



INFORMATIONS DIVERSES ET CONSEILS :

Les platines Palaos peuvent être installées sur toutes plaques de plâtre BA13 quelle que soit la marque.

Pour le montage, 2 trous en Ø 67 mm doivent être percés dans la cloison avec une scie cloche.

Après fixation du tube PER par sertissage ou glissement, les raccords doivent être fixés sur la plaque support.

La mise en place de la plaque support se réalise aisément grâce au niveau d'équilibrage fourni (modèle en entraxe 150 mm).

Les trous de fixation peuvent alors être percés dans la cloison pour mise en place des chevilles à expansion.

Après fixation par expansion des chevilles, les vis doivent être retirés pour faciliter la réalisation du parement.

CONDITIONNEMENT:

Unité de vente : une pièce.

Code	Désignation
697 271	Platine Palaos Ø 16 à glissement - Entraxe 150 mm
697 285	Platine Palaos Ø 16 à glissement - Monoposte
697 278	Platine Palaos Ø 16 à sertir - Entraxe 150 mm
697 292	Platine Palaos Ø 16 à sertir - Monoposte

Mise-à-jour : 05/2020