

PRESENTATION ET DOMAINES D'APPLICATION :

Domaines d'application : établissements recevant du public, hôpitaux, écoles, lycées, salles de spectacles, résidences, aéroports. . .

Serrures antipaniques non coupe-feu Anaa Touch

DESCRIPTIF TECHNIQUE PRODUIT :

Serrures antipaniques à barre d'enfoncement pour menuiserie bois, métal ou PVC.
Pour porte de hauteur maximum 2500 mm, largeur maximum 1300 mm et jusqu'à 200 kg.
Barre 840 mm, recoupable jusqu'à 330 mm.
Pêne de sécurité antieffraction.
Réversibilité droite/gauche rapide.
Fonction dogging intégrée.
Testées à 200 000 manœuvres.
Résistance anticorrosion de 240 heures au brouillard salin.
Traitement antibactérien.
Pour des poses sur portes alu et PVC, nous vous conseillons d'utiliser des gâches spécifiques (voir accessoires).
Livrées avec gâche(s) standard(s) (les gâches hautes et basses sont livrées dans la boîte des pènes).

Fabriqué pour
Legallais par



ASPECTS NORMATIFS :

Label NF, CE EN 1125. Pour porte non coupe-feu

INFORMATIONS DIVERSES ET CONSEILS ET INFOS :

Atouts des serrures antipaniques ANAA TOUCH

- Gain de temps à la pose : une antipanique à barre d'enfoncement Touch s'installe 2 fois plus vite qu'une antipanique à barre classique Cross.

En effet, la pose en applique monobloc annule les réglages dont l'alignement, nécessaire pour les antipaniques Cross.

- La face arrière peinte et non percée permet une pose sur porte verre.

- Les capots avant et arrière ont une forme qui permet d'absorber les chocs, tels que ceux des chariots ou lits d'hôpital.

Pour des poses sur portes alu et PVC, nous vous conseillons d'utiliser des gâches spécifiques (voir accessoires).



Forts de notre expertise depuis 1889, nous recherchons, pour vous, d'excellents rapports qualité/prix chez les meilleurs fabricants reconnus. Tous les fournisseurs retenus s'engagent au travers de notre « charte fournisseur » sur les valeurs d'éthique, de respect des personnes et de l'environnement, de respect du droit du travail et la lutte contre la corruption.

En savoir plus, www.legallais.com

**SERRURES
ANTIPANIKUES
ANAA TOUCH**



**FICHE
TECHNIQUE**

PAGE 2/5

Serrures 1 point (pour porte de hauteur maximum 2500 mm.)

Unité de vente : la pièce.

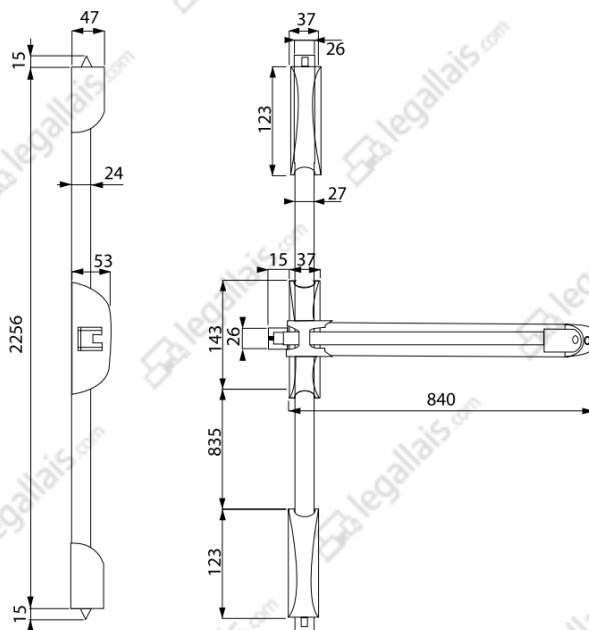
Finition	Code
Coloris inox	544061
Blanc RAL 9016	544089
Noir RAL 9005	544117



Forts de notre expertise depuis 1889, nous recherchons, pour vous, d'excellents rapports qualité/prix chez les meilleurs fabricants reconnus. Tous les fournisseurs retenus s'engagent au travers de notre « charte fournisseur » sur les valeurs d'éthique, de respect des personnes et de l'environnement, de respect du droit du travail et la lutte contre la corruption.

En savoir plus, www.legallais.com

CA3133C-27/10/14



Serrures 2/3 points

À pènes haut, bas et latéral (pour porte de hauteur maximum 2256 mm)

Unité de vente : la pièce.

Finition	Code
Coloris inox	544075
Blanc RAL 9016	544103
Noir RAL 9005	544131

À pènes latéraux (pour porte de hauteur maximum 2500 mm)

Unité de vente : la pièce.

Finition	Code
Coloris inox	544082
Blanc RAL 9016	544110
Noir RAL 9005	544138



Forts de notre expertise depuis 1889, nous recherchons, pour vous, d'excellents rapports qualité/prix chez les meilleurs fabricants reconnus. Tous les fournisseurs retenus s'engagent au travers de notre « charte fournisseur » sur les valeurs d'éthique, de respect des personnes et de l'environnement, de respect du droit du travail et la lutte contre la corruption.

En savoir plus, www.legallais.com

Composants pour serrures Anaa Touch

Serrures 2/3 points

Unité de vente : la pièce.

Finition	Code
Coloris inox	592074
Blanc RAL 9016	592081
Noir RAL 9005	592088

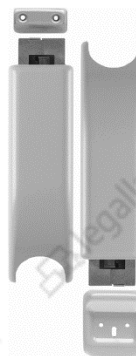


Pênes haut et bas

Comprend 2 pênes avec gâches.

Unité de vente : le jeu.

Finition	Code
Coloris inox	592137
Blanc RAL 9016	592144
Noir RAL 9005	592151



Pênes latéraux

Comprend 2 pênes avec gâches.

Unité de vente : le jeu.

Finition	Code
Coloris inox	592158
Blanc RAL 9016	592165
Noir RAL 9005	592172



Tringles

Comprend 2 tringles avec obturateur et gâche.

Unité de vente : le jeu.

Finition	Code
Coloris inox	592116
Blanc RAL 9016	592123
Noir RAL 9005	592130



Kit de rallonge (pour porte de hauteur maximum 3400 mm)

Unité de vente : le kit.

Finition	Code
Coloris inox	614586
Blanc RAL 9016	614698
Noir RAL 9005	614705



Gâches spéciales

Unité de vente : la pièce.

Pour menuiserie	Réglables	Finition	Code
Aluminium	Oui	Coloris inox	592179
		Blanc RAL 9016	592186
		Noir RAL 9005	592193
PVC	Oui	Coloris inox	592256
		Blanc RAL 9016	592263
		Noir RAL 9005	592270
Métallique ou bois	Non	Coloris inox	592221
		Blanc RAL 9016	592228
		Noir RAL 9005	592235



Menuiserie
aluminium



Menuiserie
PVC



Menuiserie
métal/bois

Type	Finition	Code
Pour bâti de profondeur >24 mm	Coloris inox	592200
	Blanc RAL 9016	592207
	Noir RAL 9005	592214
Anti-poussière (1)	Laiton poli	100297



Pour bâti
prof. 24 mm



Anti-poussière

(1) En laiton. Ø perçage 22 mm. Intérieur : Ø 18 x H 20 mm.
Pour tringle ronde ou carrée de 14 mm.

Attention : ne pas utiliser sur porte coupe-feu.

Platines de fixation

Pour préparation en atelier d'une pose sur site.

Unité de vente : la pièce.

Désignation	Code
Platine pour serrure	592242



Platine de fixation
pour serrure