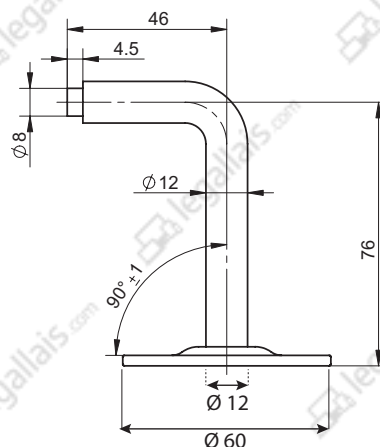
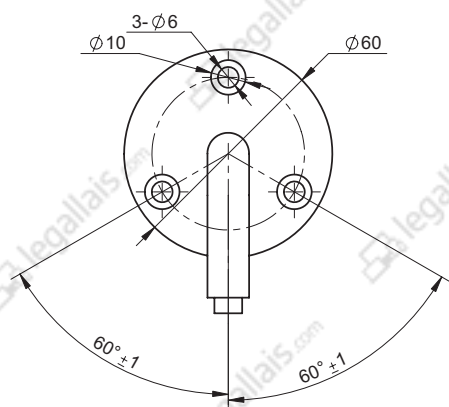


SUPPORT DE RAMPE À SOUDER SUR PLATINE RONDE

PRESENTATION ET DOMAINES D'APPLICATION :

Support à souder pour rampe de maintien ou main-courante métallique. Pose possible en intérieur ou en extérieur (déconseillé en environnement agressif type côtier). Prévoir une visserie adaptée $\varnothing 5$ mm maximum pour fixation murale (3 points de fixation) et un soudage côté rampe.



DESCRIPTIF TECHNIQUE PRODUIT :

- Pour rampe à souder.
- En acier.
- Diamètre : 12 mm.

Code	Fonction
344142	support de rampe