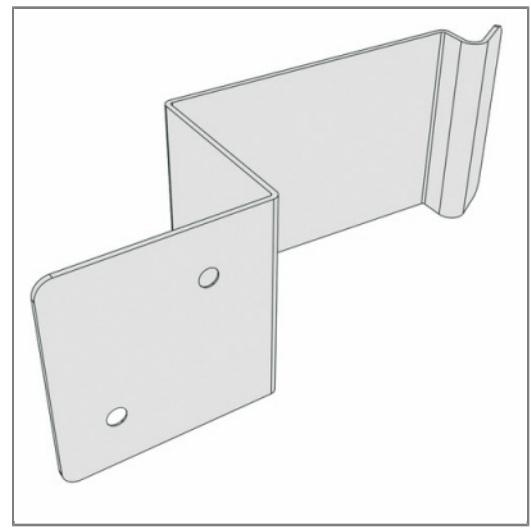


Fiche produit

Nom du produit :

Support de bloc d'alimentation - pour tiroirs double paroi - Innotech électromécanique Easys

Marque :



Caractéristiques produits

Unité de vente	1 support
Charge maxi en kg	20 à 49
Montage	sous tiroir
Référence	9082364

Caractéristiques techniques :

Référence	598689
-----------	--------

Descriptif :

Pour montage de fond mural ou sur le caisson Le tiroir s'ouvre en glissant en douceur et sans bruit. Appuyer ou tirer légèrement à tout endroit de la façade. Il suffit d'effleurer la façade avec le genou, le pied ou les hanches. Déplacement régulier. Peut être stoppé à tout moment. Se ferme en douceur et sans bruit. À partir d'une largeur de caisson de 900 mm ou d'un poids de tiroir supérieur à 40 kg, prévoir deux unités de commande. Profondeur minimum de caisson : ? Tiroir InnoTech / tiroir à casseroles avec paroi arrière en acier : Longueur nominale + 30 mm ? Tiroir InnoTech / tiroir à casseroles : Longueur nominale + 45 mm.