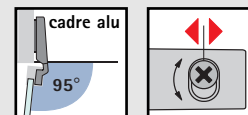


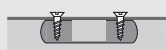
Charnière à montage rapide Intermat 9936 Alu Silent System pour portes à cadre aluminium, angle d'ouverture 95°



- Charnière automatique à clipser
- Pour profil à cadre en aluminium de 19 mm, voir pages 3.1.76 - 3.1.77
- Peut être combiné parfaitement avec butée de porte à clipser Silent System, voir page 3.1.108
- Avec dispositif automatique de fermeture
- Réglage de recouvrement intégré $\pm 2,5$ mm
- Réglage en profondeur à excentrique intégré ± 2 mm
- Réglage en hauteur par embase ± 2 mm
- Boîtier de charnière : zamak nickelé
- Bras charnière : acier nickelé
- Comprend 2 vis de fixation de boîtier de charnière

Modèles de boîtiers

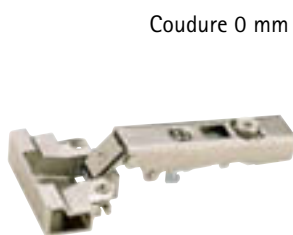
Boîtier Alu T2
à visser



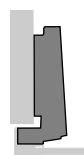
Modèles de charnières

Types de ferrage

Désignation/Référence

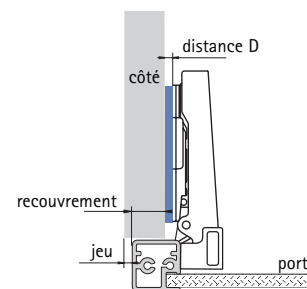


en applique

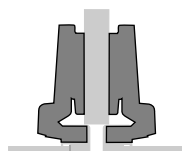


9936-Alu Silent System T2
0 060 582

Qté
1/10

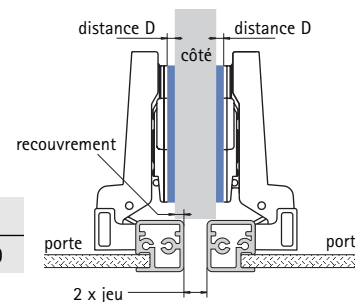


en applique

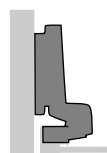


9936-Alu Silent System T2
0 060 683

Qté
1/10

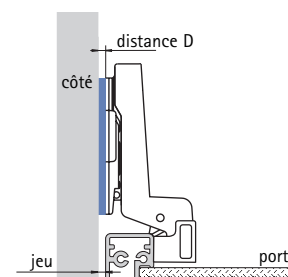


rentrant



9936-Alu Silent System T2
0 060 684

Qté
1/10



Cache de bras de charnière

- Acier nickelé



Référence **Qté**
0 013 300 1/50



Charnière à montage rapide Intermat 9936 Alu Silent System pour portes à cadre aluminium, angle d'ouverture 95°

Montage:

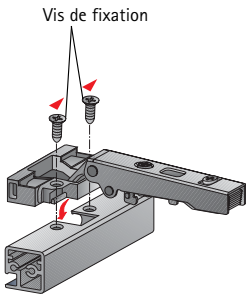
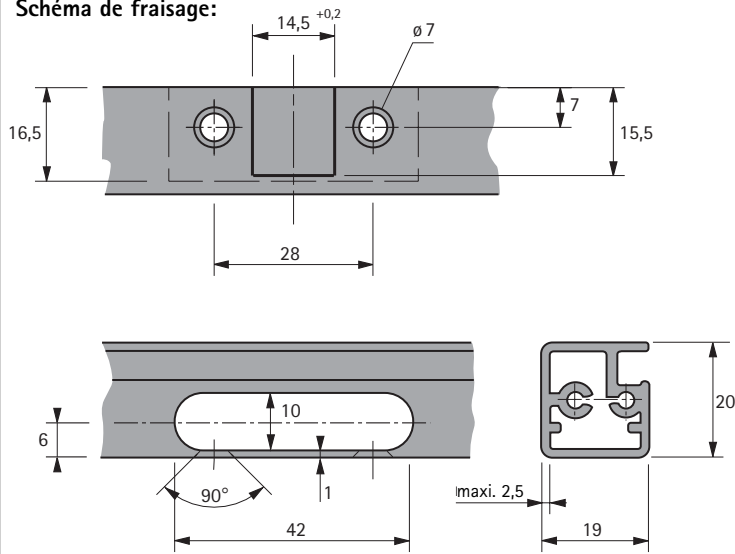
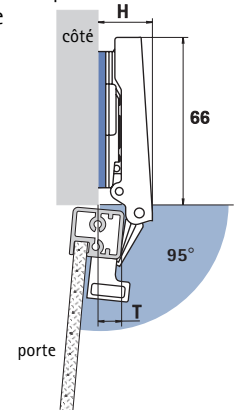


Schéma de fraisage:



Le minimum de jeu est de 1 mm pour l'épaisseur que nous proposons
(2 mm pour ferrage mitoyen)

Retrait de charnière H/
Encombrement de porte T
pour distance
0 mm



Coudure mm	H mm	T mm
0,0	19,5	10,0
9,5	29,0	19,5
16,0	35,5	26,0

Recouvrement mm

	5	6	7	8	9	10	11	12	13	14	15
Distance D mm	10,5	9,5	8,5	7,5	6,5	5,5	4,5	3,5	2,5	1,5	0,5

Réglage de recouvrement ± 2,5 mm

Recouvrement mm

	0	1	2	3	4	5
Distance D mm	6	5	4	3	2	1

Réglage de recouvrement ± 2,5 mm

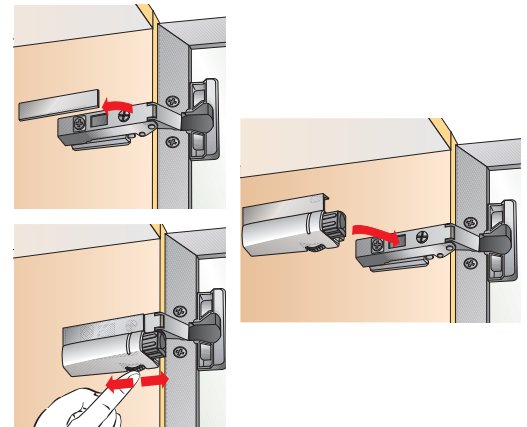
Jeu mm

	1,5	2	3	4	5
Distance D mm	1,5	2	3	4	5

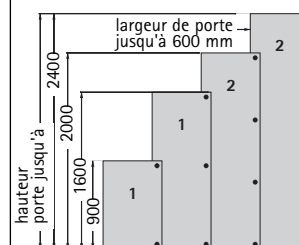
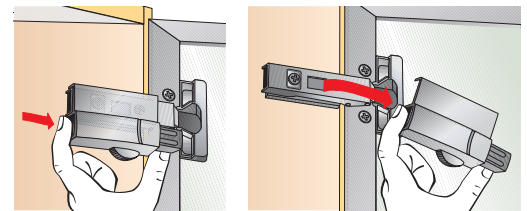
Réglage de jeu ± 2,5 mm

Montage

Butée de porte à clipser Silent System



Démontage



Nombre de butées de porte recommandées par porte

Valeurs indicatives pour panneaux d'aggloméré de 19 mm d'épaisseur avec une densité de 750 kg/m³

Silent System, voir page 3.1.108
Embases, voir pages 3.1.88 - 3.1.91
Informations techniques, voir pages 3.1.10 - 3.1.11