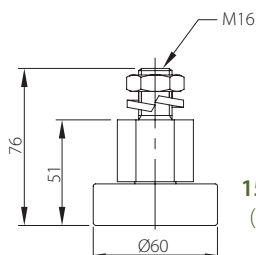


GUIDES ET ARRÊTS

GUIDES ET ARRÊTS



158.760.09
(Ø 60mm)
(roulements en acier)



158.760.09 158.767.09
(Ø 60mm) Guide avec roulement en inox

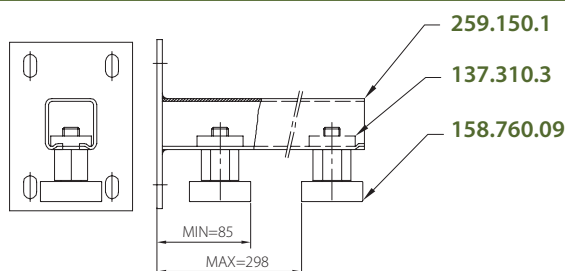
Du côté supérieur du portail, à l'endroit où se trouvent les deux roulettes, le portail coulisse entre minimum deux guide-roulettes.

Ce guidage empêche le portail de basculer ou de frotter contre le mur. Ces roulettes sont montées dans un profil U adapté, qui est vissé sur le mur ou bien scellé dans le mur. Au moyen de ces fixations les guide-roulettes sont réglables en fonction de l'épaisseur du portail. Afin d'éviter que la couche de peinture du portail soit abîmée à l'endroit du contact avec les guides-roulettes, une latte en aluminium peut être fixée des deux côtés du portail à la hauteur du roulement des guides-roulettes. Pour des portails très lourds, un guide spécial doit être prévu. Veuillez nous consulter.

Il est absolument nécessaire de mettre un arrêt à chaque extrémité du profil pour empêcher le profil de se libérer des roulettes. Pour des portails lourds et/ou longs il est à conseiller d'employer des arrêts avec roulette d'appui. En position ouverte ou fermée, cette roulette d'appui supprimera le fléchissement du portail et soulagera largement la charge sur les deux roulettes du portail.



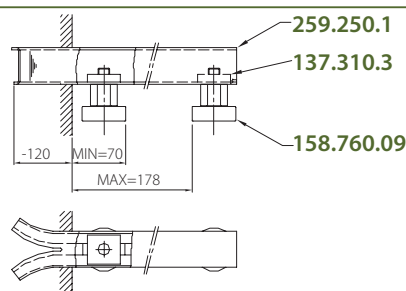
259.150/1
(supports 137.310.3 inclus)



259.150.1
137.310.3
158.760.09



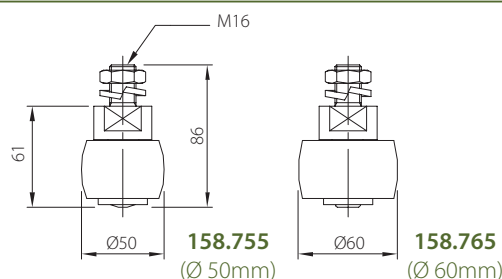
259.250/1
(supports 137.310.3 inclus)



259.250.1
137.310.3
158.760.09

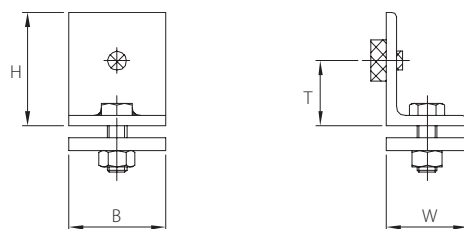


158.755 (Ø 50mm)
158.765 (Ø 60mm)



158.755 (Ø 50mm) **158.765** (Ø 60mm)

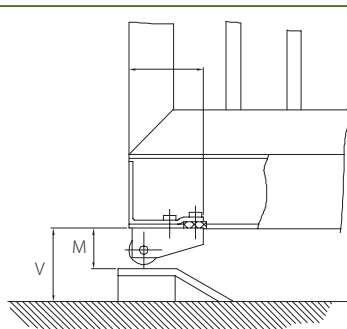
249.610
259.610
269.610



Nr.	T (mm)	B (mm)	H (mm)	W (mm)	Poids (kg)
249.610	30	40	60	56	0,450
259.610	40	50	70	60	0,600
269.610	58	65	90	75	1,200



249.660
259.660
269.660



Nr.	V (mm)	M (mm)	N (mm)	Poids (kg)
249.660	90	50	95	1,750
259.660	90	50	105	1,750
269.660	110	70	135	1,750

B < 3000mm - 1 x **269.660**
- 1 x **269.610**
B > 3000mm - 2 x **269.660**