



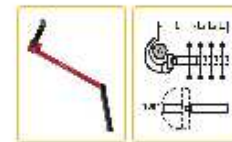
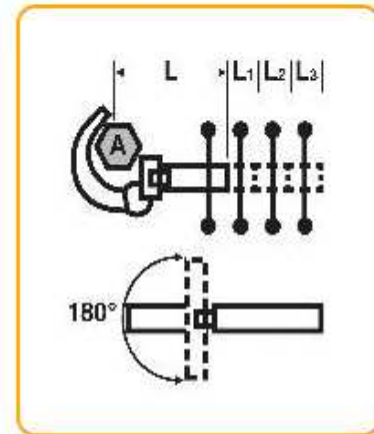
2614 : Clé lavabo Sanicrom®

Clé lavabo pour écrous ou raccords de lavabo, baignoire, évier ou bidet.

2 modèles de mâchoires adaptables sur le même corps.

Outil destiné au serrage et desserrage de pièces difficiles d'accès.

Profil de mâchoire permettant l'auto-serrage.



Composition	Capacité écrou sur plats "	Capacité écrou sur p	REF
avec petite mâchoire	1.1/2	38	261400
avec 2 modèles de mâchoires adaptables sur le même corps	1.1/2 - 2	38 - 50	261410