

Fiche technique n° **CLO017**

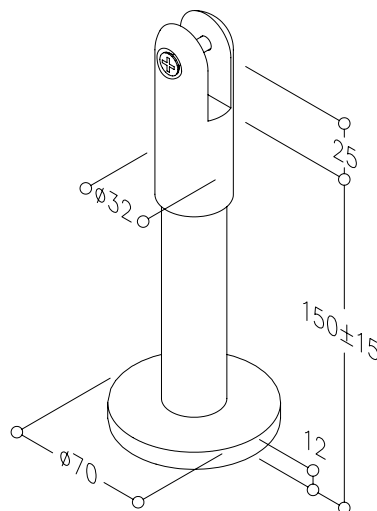
SYSTEME POUR CLOISONS MODULAIRES NORMBAU STAINLESS LINE Pied réglable NT.STF 95.2

en inox, qualité n° 1.4401 (A4-AISI 316), finition mate.

Le pied réglable est composé d'un support pour panneau, d'un tube inox, d'une rosace $\varnothing 70$ mm et d'un socle. La douille et la vis M5 x 20 mm pour la fixation du panneau sont fournies.

Conseil : le pied réglable sans le tube est une aide au montage et permet de régler la hauteur des cloisons.

Code article : 2289 020



NORMBAU_FRANCE
C.S. 50056
67242 Bischwiller Cedex
Tél. 03 88 06 23 23
Fax 03 88 53 90 41
nombau_france@eu.irco.com
www.nombau.fr
www.ingesollrand.com
www.handreader.com
www.cisa.com