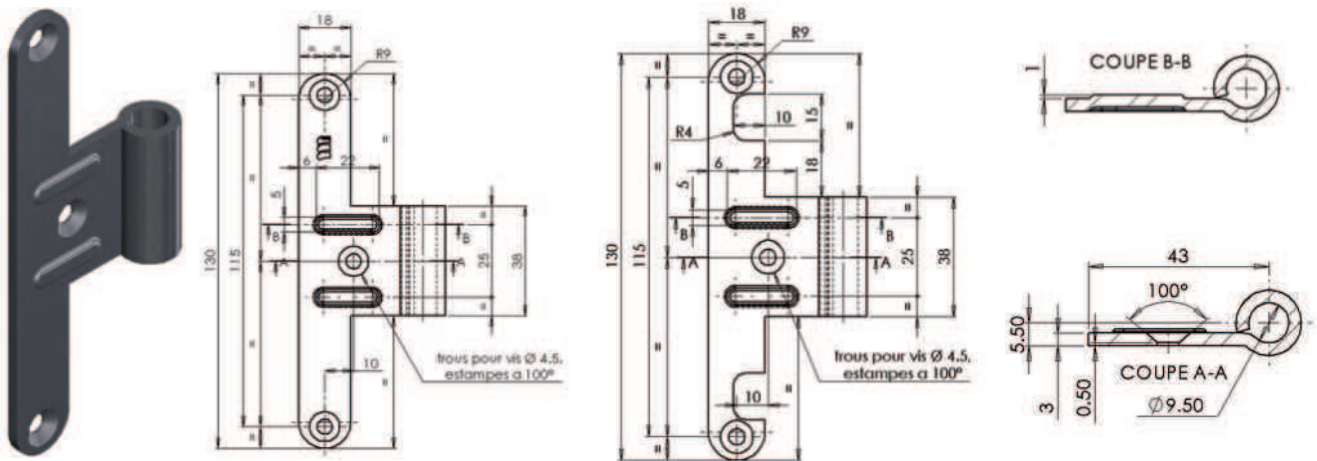


## 3.1 Paumelles de bâtiment

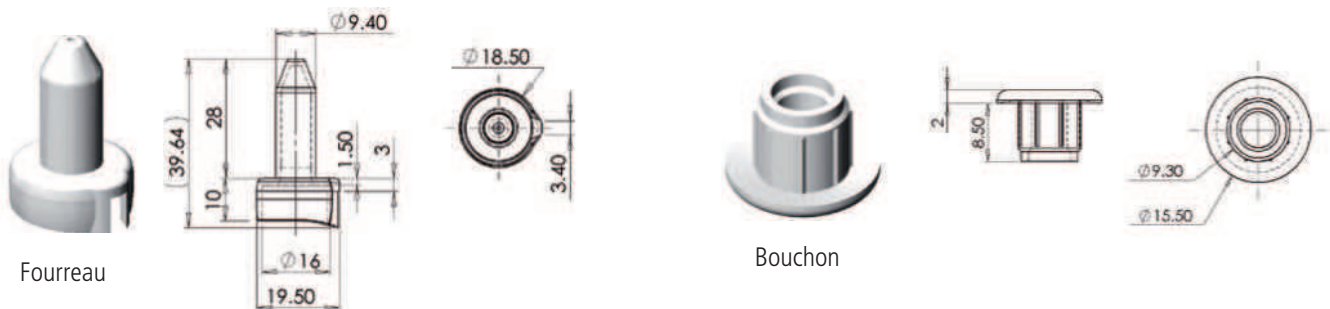
### 6050 | Lame femelle «Paumelle universelle» pour huisserie bois et métal



REF.	DESIGNATION	FINITION	AxB	C	D	E	F	H	I	J	L	mm	mm	Kg	100 p.
627040	Lame femelle universelle	A.Z.	<b>130x43</b>	9,5	3	57,5	57,5	7,5	4,5	10	18	4	3	10,3	250
627060	Lame femelle univ. anti-dégondable	A.Z.	<b>130x43</b>	9,5	3	57,5	57,5	7,5	4,5	10	18	4	3	10,3	250
627270	Lame femelle universelle	A.Z.	<b>130x43</b>	9,5	3	57,5	57,5	7,5	4,5	10	18	4	3	10,3	12
627240	Lame femelle univ. anti-dégondable	A.Z.	<b>130x43</b>	9,5	3	57,5	57,5	7,5	4,5	10	18	4	3	10,3	12
627500	Lame femelle universelle	A.N.	<b>130x43</b>	9,5	3	57,5	57,5	7,5	4,5	10	18	4	3	10,3	250
627820	Lame femelle universelle	INOX BROSE	<b>130x43</b>	9,5	3	57,5	57,5	7,5	4,5	10	18	4	3	10,3	12
627870	Lame femelle universelle	EPOXY BLANC	<b>130x43</b>	9,5	3	57,5	57,5	7,5	4,5	10	18	4	3	10,3	12

Cotes en mm

### 6050 | Fourreaux & bouchons pour «Paumelle universelle»



REF.	DESIGNATION	FINITION	AxB	C	D	Kg	100 p.
627100	Fourreau	BLANC	<b>40x18,5</b>	9,4	1,5	0,3	250
627510	Fourreau	NOIR	<b>40x18,5</b>	9,4	1,5	0,3	250
627250	Fourreau	BLANC	<b>40x18,5</b>	9,4	1,5	0,3	12
627540	Fourreau	NOIR	<b>40x18,5</b>	9,4	1,5	0,3	12
627720	Fourreau	GRIS	<b>40x18,5</b>	9,4	1,5	0,3	12
627110	Bouchon	BLANC	<b>10.5x15,5</b>	9,3	2	0,1	500
627520	Bouchon	NOIR	<b>10.5x15,5</b>	9,3	2	0,1	500
627260	Bouchon	BLANC	<b>10.5x15,5</b>	9,3	2	0,1	24
627530	Bouchon	NOIR	<b>10.5x15,5</b>	9,3	2	0,1	24
627710	Bouchon	GRIS	<b>10.5x15,5</b>	9,3	2	0,1	24

Cotes en mm