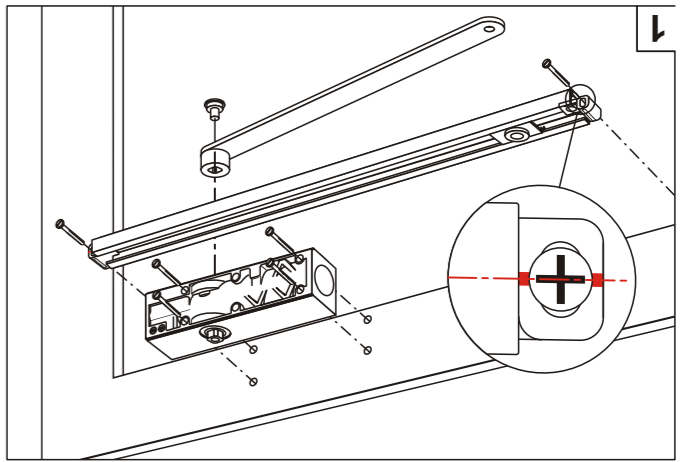
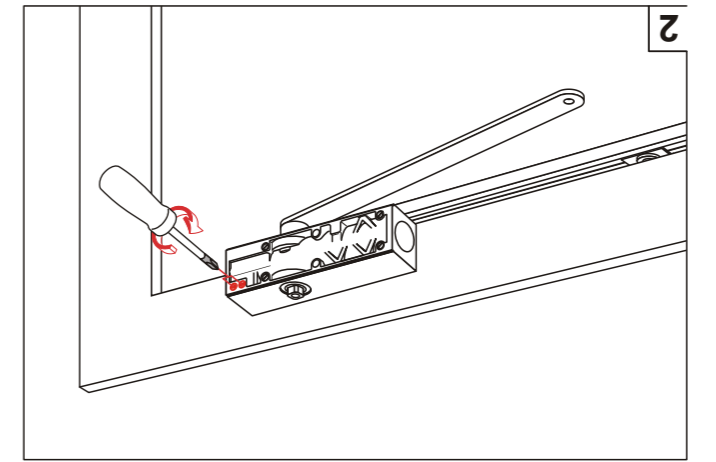
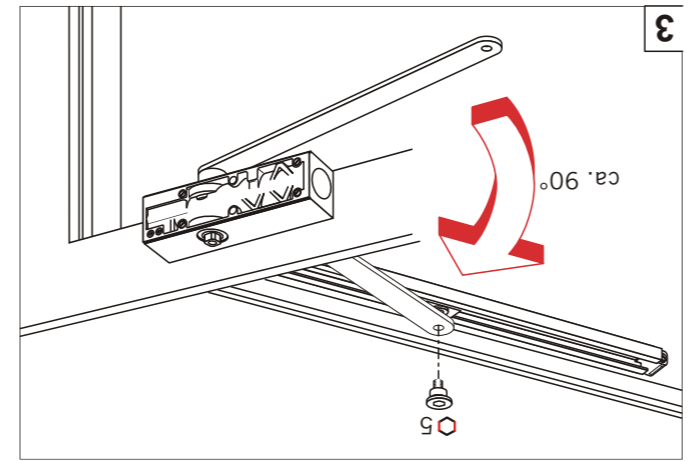
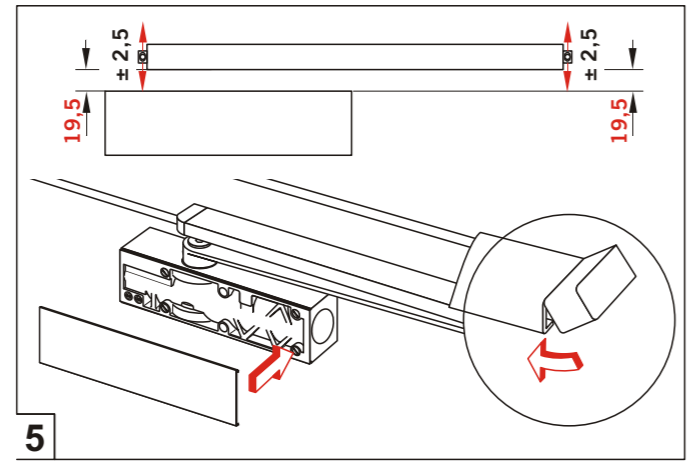
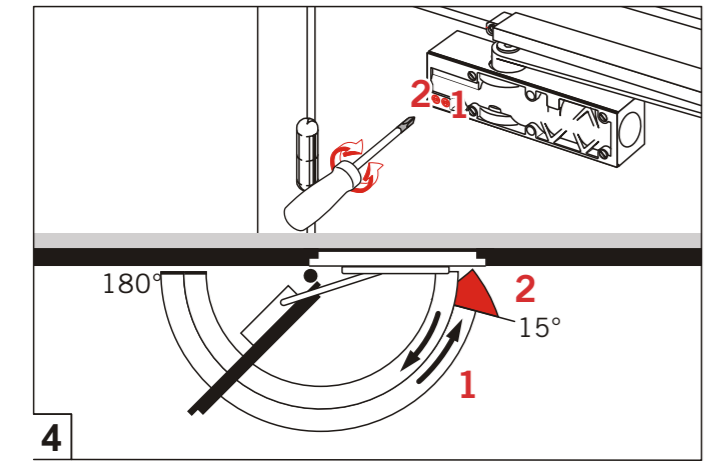
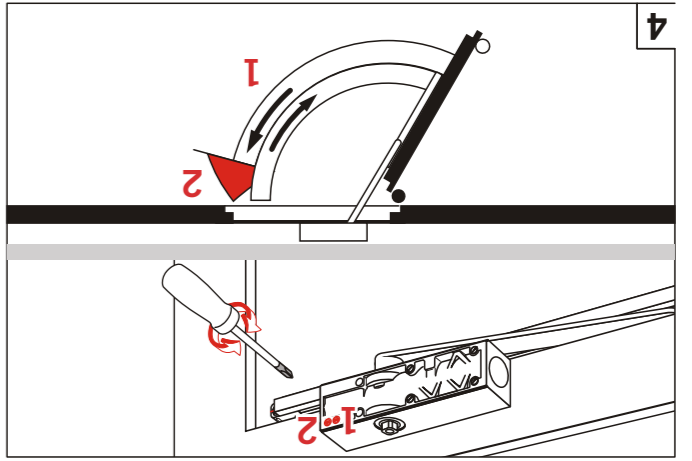
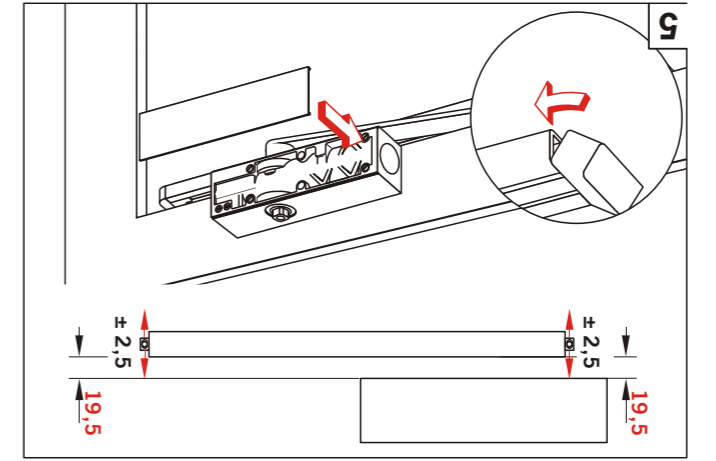
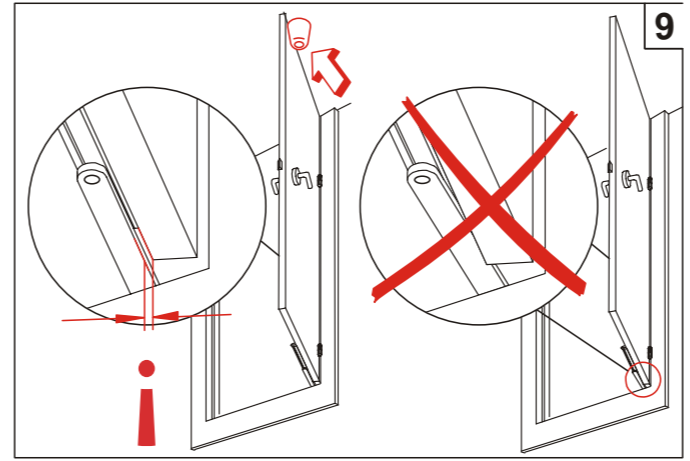
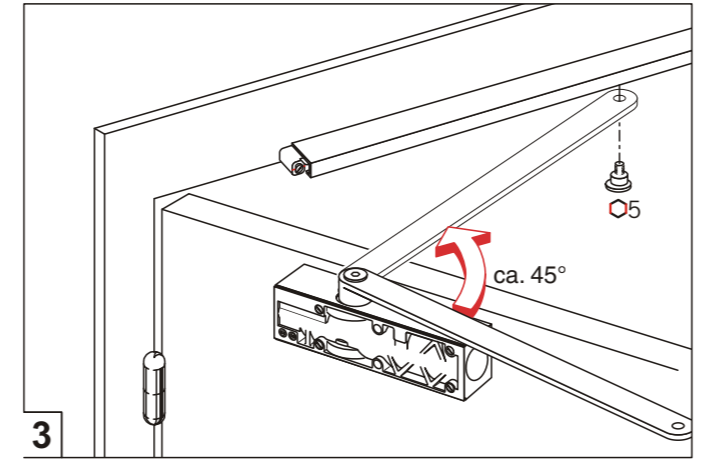
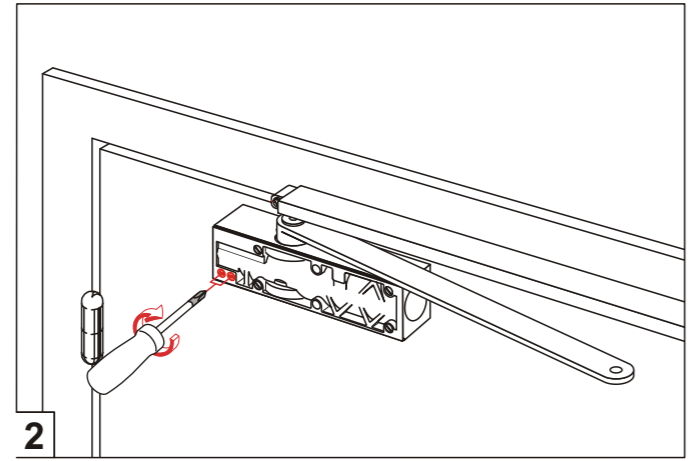
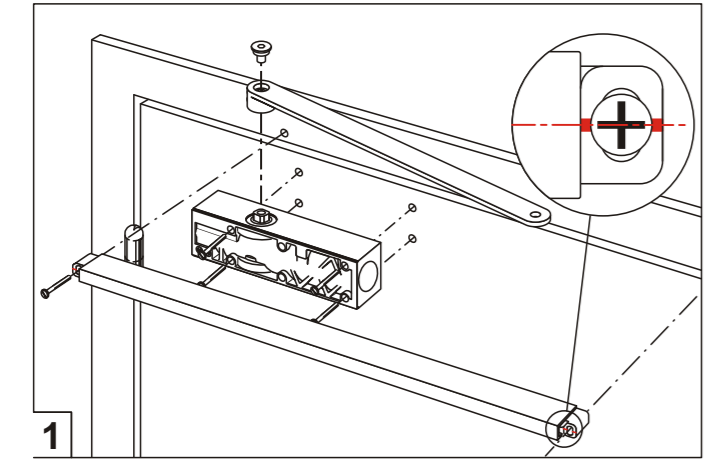
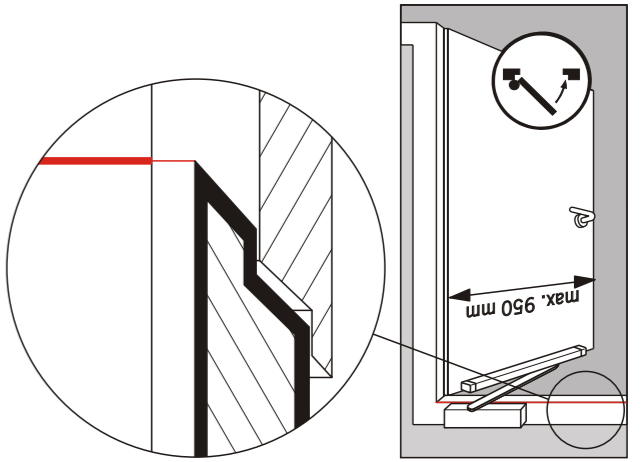
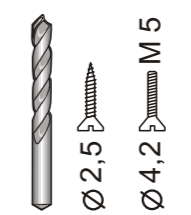
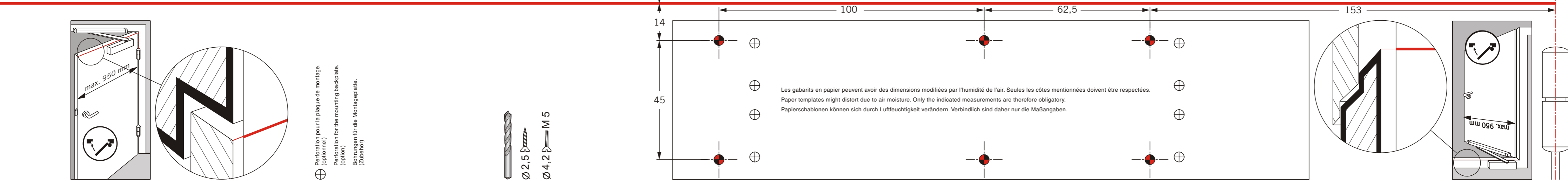
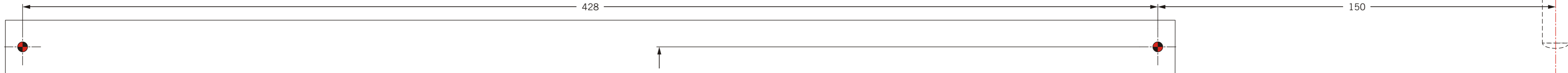


CE	FERMETURES GROOM		04	
	BP 256 - ZI de l'Aumallerie-Javené		F-35300 Fougères	
0432-BPR 0027	EN 1154:1996+A1:2002	4	8	3
Dangerous substances: None		1	1	0

⊕ Perforation pour la plaque de montage. (Optionnel)
 ⊕ Perforation for the mounting backplate. (option)
 ⊕ Bohrungen für die Montageplatte. (Zubehör)





⊕ Perforation pour la plaque de montage.
(optionnel)
Perforation for the mounting plate.
(option)
Bohrungen für die Montageplatte.
(Zubehör)

