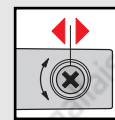
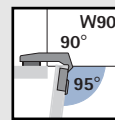


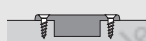
Charnière à boîtier à montage rapide avec amortisseur intégré sensys 8639i W90 pour meubles avec cadres en saillie, angle d'ouverture 95°



- Charnière automatique à clipser
- Pour épaisseurs de portes de 15 à 28 mm
- Diamètre de boîtier 35 mm
- Avec dispositif automatique de fermeture
- Réglage intégré pour le retrait de porte de + 1 mm / - 2 mm
- Réglage de jeu intégré de + 3 mm / - 2 mm
- Réglage en hauteur par embase
- Boîtier de charnière: zamak nickelé
- Bras charnière: acier nickelé

Modèles de boîtiers

Boîtier TH 52
à visser



Boîtier TH 53
à enfoncer



Boîtier TB 53
à enfoncer



Modèles de charnières

Types de ferrage

Ferrage rentrant

Désignation/Référence



8639i W90 - TH 52
9 085 170

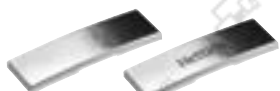
8639i W90 - TH 53
9 085 175

8639i W90 - TB 53
9 085 200

Qté
1/200

Cache de bras de charnière

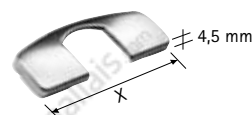
- Acier nickelé



Modèle	Référence	Qté
sans logo Hettich	9 082 612	1/200
avec logo Hettich	9 082 774	1/200

Cache de boîtier de charnière

- Acier nickelé



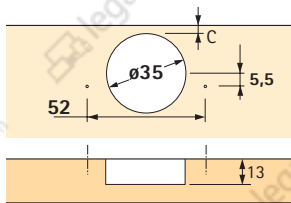
Modèle de boîtier	X mm	Référence	Qté
TH 52 / TH 53	68,2	9 082 614	1/200
TB 53	61,4	9 084 924	1/200



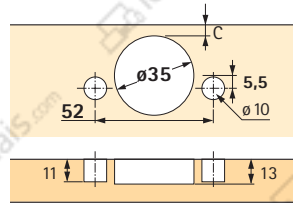
Charnière à boîtier à montage rapide avec amortisseur intégré sensys 8639i W90 pour meubles avec cadres en saillie, angle d'ouverture 95°

Dist. boîtier C mm	Épaisseur de porte mm													
	15	16	17	18	19	20	21	22	23	24	25	26	27	28
Minimum de jeu par porte – À respecter pour définir la distance														
Les valeurs du tableau s'appliquent à des portes avec rayon de 0 mm														
3	0,3	0,5	0,6	0,8	1,1	1,4	1,9	2,6	3,4	4,3	5,2	6,1	7,0	7,9
4	0,3	0,5	0,6	0,8	1,0	1,3	1,7	2,3	3,0	3,8	4,7	5,5	6,4	7,3
4,5	0,3	0,5	0,6	0,8	1,0	1,3	1,7	2,2	2,9	3,6	4,5	5,3	6,2	7,0
5	0,3	0,4	0,6	0,8	1,0	1,3	1,6	2,1	2,7	3,4	4,2	5,0	5,9	6,7
6	0,3	0,4	0,6	0,8	1,0	1,2	1,6	1,9	2,4	3,1	3,8	4,6	5,4	6,3

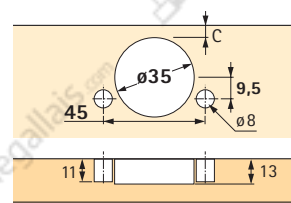
Avec une épaisseur de porte de 22 mm avec rayons par ex., le jeu minimum est réduit :
 Rayon 1 mm : Valeurs du tableau - 0,4 mm
 Rayon 3 mm : Valeurs du tableau - 1,0 mm



Cotes de perçage TH 52

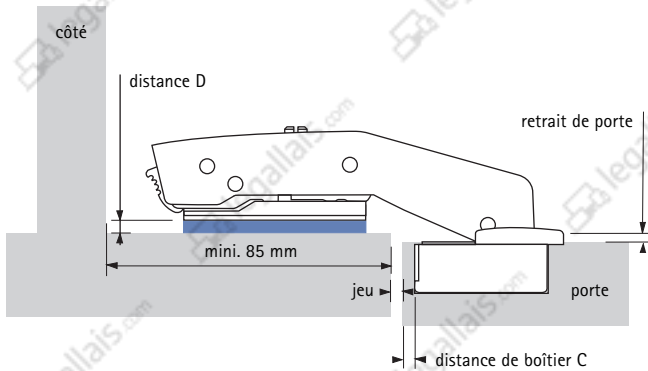


Cotes de perçage TH 53



Cotes de perçage TB 53

Exemple de ferrage



Calcul de distance

$$\text{distance} = 4 \text{ mm} - \text{retrait de porte}$$

Les charnières sont réglées avec précision à l'usine. Il est possible d'effectuer des corrections du retrait de porte si nécessaire. Tourner la vis (A) à droite/à gauche : le retrait de porte peut être modifié de +1 / -2 mm. Un retrait de porte supplémentaire est possible en choisissant une autre embase.

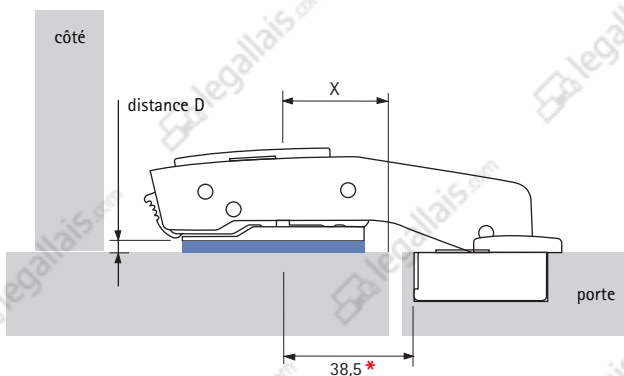
La face arrière de la porte et de la façade sont à fleur lorsqu'une embase avec une distance de 3 mm est mise en oeuvre et que le retrait de porte est déplacé de -1 mm.

* Le total de la distance de perçage X, de la distance de boîtier C et du jeu doit toujours être 38,5 !

$$X + \text{distance de boîtier C} + \text{jeu} = 38,5$$

Calcul de la distance de perçage "X"

Dist. boîtier C mm	Jeu mm							
	0,5	1,0	1,5	2,0	2,5	3,0	3,5	4,0
3	35,0	34,5	34,0	33,5	33,0	32,5	32,0	31,5
3,5	34,5	34,0	33,5	33,0	32,5	32,0	31,5	31,0
4	34,0	33,5	33,0	32,5	32,0	31,5	31,0	30,5
4,5	33,5	33,0	32,5	32,0	31,5	31,0	30,5	30,0
5	33,0	32,5	32,0	31,5	31,0	30,5	30,0	29,5
5,5	32,5	32,0	31,5	31,0	30,5	30,0	29,5	29,0
6	32,0	31,5	31,0	30,5	30,0	29,5	29,0	28,5



Embases, voir page 42 - 43

Informations techniques, voir page 12 - 13